

Handbetriebener Gepe SLIDE VIEWER
G5002
Bedienungsanleitung

Bedienteile des Slide Viewers:

1 Glasabdeckung	6 Netzkabel
2 Lupen-halter	7 Batteriefach-abdeckung
3 Vergrößerungs-lupe	8 Grundplatte
4 Glasoberfläche	9 An/aus-knopf
5 Abdeckung	10 Kontroll-leuchte

Laden der Batterie:

Entfernen Sie den Deckel des Batteriefaches an der Unterseite des Slide Viewers. Legen Sie 4 AA/LR6-Batterien in das Fach, entsprechend den Polaritätsmarkierungen Plus/Minus und setzen Sie den Deckel wieder ein.

Bedienungsanleitung:

1. Öffnen Sie die Glasabdeckung, bis sie sich im 90°Winkel zur Glasoberfläche befindet.
2. Bringen Sie die Vergrößerungs-Lupe, wie oben abgebildet, in die horizontale Position.
3. Schalten Sie das Licht ein. Die Leuchtstoffröhre und die Kontroll-Leuchte gehen gleichzeitig an.
4. Legen Sie Ihr Dia auf die Glasoberfläche und vergrößern Sie mittels Lupe.

Vorsichtsmaßnahmen:

1. Wenn der Slide Viewer längere Zeit nicht benutzt worden ist, entnehmen Sie die Batterien dem Batteriefach und bewahren Sie den Slide Viewer an einem trockenen Platz auf.
2. Bei sich verschlechternder Lichtqualität erneuern Sie die Batterien. Es ist ratsam alle Batterien gleichzeitig auszuwechseln.
3. Reinigen Sie die Vergrößerungs-Lupe und die Glasoberfläche mit einem weichen trockenen Tuch oder einem speziellen Reinigungstuch für Linsen.
4. Die Leuchtstoffröhre enthält Quecksilber. Beachten Sie die allgemeinen Sicherheitsvorkehrungen für Sondermüll bei der Entsorgung der Lampen.
5. Ein Öffnen und/oder Reparieren des Gerätes sollte unterlassen werden, da diese Arbeiten von spezialisierten Technikern durchzuführen sind.

Technische Daten:

Energiequelle:	4 AA/LR6-Batterien
Glaslinsen:	1.8x
Lichtquelle	Leuchtstoffröhre (CCFL)
Farbtemperatur:	5000K ± 270
Außenmaße:	15.5 x 6.2 x 2.4 cm
Nettogewicht:	150 g ohne Batterien
Linsengröße:	4,3 x 4,3 cm

GEPE VISIONNEUSE A MAIN
G 5002
Mode D'emploi

Description de la visionneuse:

1 Couvercle pliant	6 Courroie de cou
2 Support de loupe	7 Couvercle du compartiment de piles
3 Loupe	8 Base
4 Surface d'examen	9 Commutateur Marche/Arrêt
5 Couvercle	10 Indicateur d'alimentation

Mise en place des piles:

Retirer le couvercle du logement des piles de l'arrière de la visionneuse. Insérer 4 piles alcalines de type AA dans ce compartiment en alignant les polarités correctement en fonction des repérages. Remettre le couvercle en place.

Fonctionnement:

1. Ouvrir le couvercle repliable jusqu'à ce qu'il soit à 90° par rapport à la surface d'examen.
2. Relever le support de loupe à la position horizontale comme illustrer ci-dessus.
3. Glisser le commutateur Marche/Arrêt sur la position Marche. Le tube fluorescent à cathode froide (CCFL) et l'indicateur d'alimentation s'éclaireront en même temps.
4. Disposer votre diapositive sur la surface d'examen et examiner la au travers de la loupe.

Attention:

1. Si la visionneuse ne doit pas être utilisée pour une longue période, retirer les piles de leur logement et conserver la visionneuse dans un endroit sec.
2. Si l'intensité lumineuse diminue, remplacer en cas de besoin les piles. Il est conseillé de remplacer toutes les piles en une seule opération.
3. Nettoyer la loupe ainsi que la surface d'examen avec un coton sec et doux ou un tissu spécial objectif.
4. Les tubes CCFL contiennent du mercure. Consulter la législation locale concernant le traitement de ce type de produit lorsque vous devez jeter les lampes.
5. Ne pas tenter d'ouvrir ou réparer cette visionneuse. Ce travail ne peut être fait que par des techniciens qualifiés.

Caractéristiques:

Alimentation	4 piles alcalines 1,5V type AA
Objectif verre	Grossissement 1.8X
Source lumineuse	Lampe fluorescente à cathode froide (CCFL)
Température de couleur	5000K + 270
Dimensions externes	15.5 x 6.2 x 2.4 cm
Poids net	150 g (sans les piles)
Taille da la loupe	4.3 x 4,3 cm

GEPE DIABETRAKTARE
G 5002
Bruksanvisning

Apparatens delar:

- | | |
|---------------------|-----------------|
| 1. Kåpa | 6. Halsrem |
| 2. Linsstöd | 7. Batterilock |
| 3. Lins | 8. Bottenplatta |
| 4. Beträktningsbord | 9. Strömbrytare |
| 5. Övre Lock | 10. Indikator |

Isättning av batterier:

Öppna batteriluckan på apparatens undersida och sätt i 4 batterier typ "AA". Var noga med att vända batterierna åt rätt håll enligt markeringarna. Sätt tillbaka batterilocket.

Handhavande:

1. Fäll upp kåpan tills den kommer i 90° mot betraktningsytan.
2. Lyft upp linsstödet till horisontalläge enl. bilden ovan.
3. Sätt strömbrytaren i läge "ON", varvid lampan (CCFL) och indikatorn tänds.
4. Lägg diabilen på betraktningsbordet.

Observera:

- 1 Tag ur batterierna om apparaten ej skall användas under en längre period.
- 2 Byt alla batterierna samtidigt.
- 3 Linser och annat kan rengöras med en mjuk putsduk.
- 4 CCFL-lamporna innehåller kvicksilver och skall efter förbrukning tas om hand på lämpligt sätt.
- 5 Reparation skall endast utföras av verkstad.

Tekniska data:

Strömkälla: 4 x 1,5V Alkaline AA-batterier

Lins: Förstoring 1.8X

Betraktningsyta: 43 x 42 mm

Ljuskälla: Cold Cathode Fluorescent lamp (CCFL)

Färgtemperatur: 5000K ± 270

Mått: 15.5 x 6.2 x 2.4 cm

Lins: 4.3 x 4.3 cm

GEPE HAND HELD SLIDE VIEWER
G5002
Operation Instructions

Various Parts of the Slide Viewer:

- | | |
|-------------------|-----------------------------|
| 1 Folding Cover | 6 Neck Cord |
| 2 Lens Support | 7 Battery Compartment Cover |
| 3 Magnifying Lens | 8 Base Plate |
| 4 Viewing Surface | 9 On/off Switch |
| 5 Top Cover | 10 Power-on Indicator |

Battery Loading:

Remove the battery compartment cover from the bottom of the slide viewer. Insert 4 "AA" size alkaline batteries into the compartment, aligning the polarity correctly according to the markings. Replace the battery compartment cover.

Operation:

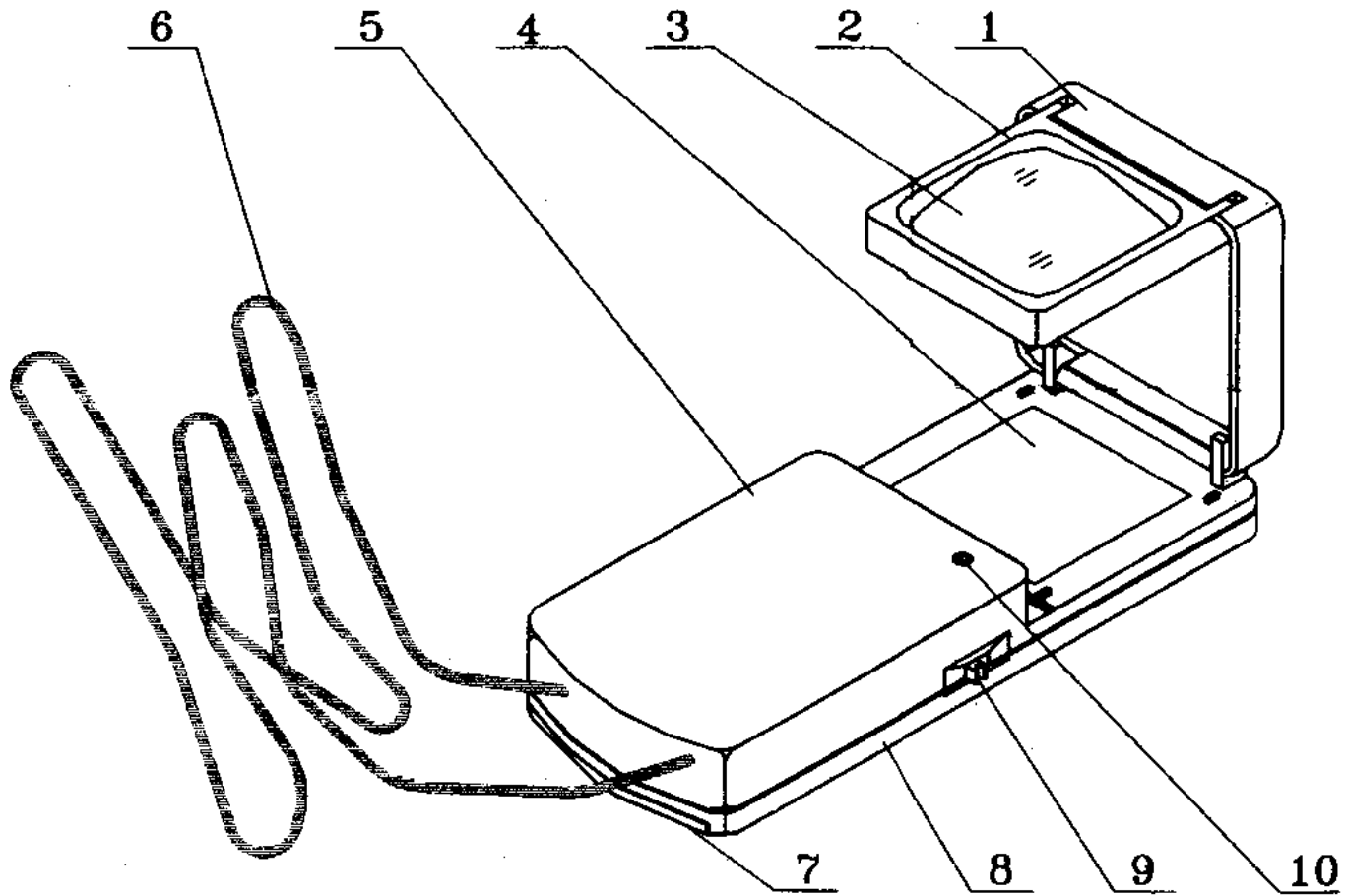
5. Open the Folding Cover until it is 90 degrees to the Viewing Surface.
6. Lift the Lens Support to the horizontal position as shown in the picture above.
7. Slide the On/Off switch to the "On" position. The Cold Cathode Fluorescent Lamp (CCFL) and the Power-on Indicator will go on at the same time.
8. Put your slide on the Viewing Surface and view its magnified image through the Lens.

Caution:

4. If the slide viewer will not be used for a long time, remove the batteries from the battery compartment and keep the slide viewer in a dry place.
5. If the light intensity drops, replacement of batteries is required. It is advisable to replace all batteries at one time.
6. Clean the Magnifying Lens and the Viewing Surface with a soft dry cotton cloth or lens cleaning cloth.
7. The CCFL tubes contain mercury. Consult local regulations concerning treatment of hazardous wastes when disposing of the lamps.
8. Do not attempt to open or repair the unit as such work must be carried out by qualified technicians.

Specifications:

- | | |
|---------------------|---|
| Power Source: | 4 x 1.5 AA size alkaline cells |
| Glass Lens: | 1.8 x |
| Light Source: | Cold Cathode Fluorescent Lamp (CCFL) |
| Color Temperature: | 5000 K + 270 |
| Slide Viewing Area | 1.7 x 1.11" (43 x 42 mm) |
| External Dimensions | 6.1 x 2.4 x 0.95" (15.5 x 6.2 x 2.4 cm) |
| Net Weight | 4.8 oz less batteries (150 G) |
| Illuminated Area | 1.7 x 1.11" (4.3 x 4.2 cm) |
| Lens Size | 1.7 x 1.7" (4.3 x 4.3 cm) |



Gepe 5002 35mm Slide Viewer