

GEPE 3X SLIDE VIEWER
G5001

Bedienungsanleitung

Bedienteile des Desktop Slide Viewer:

| | |
|-----------------------|----------------------|
| 1 Gehäuse | 6 Dia-auffangschacht |
| 2 Dia-einschub | 7 An/aus Knopf |
| 3 Filmeinzug-schlitz | 8 Dia-auswurf-knopf |
| 4 Vergrößerungs-linse | 9 Netzteil |
| 5 Dia-auswurf | 10 Filmausgang |

Laden der Batterie:

Entfernen Sie den Deckel des Batteriefaches an der Unterseite des Slide Viewers. Legen Sie 4 AA/LR6-Batterien in das Fach, entsprechend den Polaritätsmarkierungen Plus/Minus und setzen Sie den Deckel wieder ein. Alternativ lässt sich ein 6V 500mA-Netzteil mit einem Netzteilanschluss verwenden.

Bedienungsanleitung:

1. Zum Einschalten betätigen Sie den An/Aus-Knopf.
2. Schieben Sie das Dia in den Dia-Einschub. Sie können dann das beleuchtete und vergrößerte Dia betrachten.
3. Zum Herausnehmen des Dia, betätigen Sie den Diaauswurf-Knopf, damit es in den Dia-Auffangschacht rutschen kann.
4. Mit diesem Gerät lassen sich auch Filmstreifen anschauen. Achten Sie darauf, dass der Film plan eingeführt wird und am Filmausgang herausrutschen kann. Danach können Sie den Film wunschgemäß positionieren.

Vorsichtsmaßnahmen:

1. Wenn der Slide Viewer längere Zeit nicht benutzt wird, nehmen Sie die Batterien aus dem Batteriefach und bewahren Sie den Slide Viewer an einem trockenen Platz auf.
2. Reinigen Sie die Vergrößerungs-Linse und die Glasoberfläche mit einem weichen trockenen Tuch oder einem speziellen Reinigungstuch für Linsen.
3. Leuchtstoffröhren enthalten Quecksilber. Beachten Sie die allgemeinen Sicherheitsvorkehrungen für Sondermüll bei der Entsorgung der Lampen.

Technische Daten:

| | |
|-----------------|---|
| Energiequelle: | 4 AA/LR6-Batterien oder 6V 500mA-Netzteil |
| Glaslinsen: | 3x |
| Lichtquelle: | Leuchtstoffröhre (CCFL) |
| Farbtemperatur: | 5000K ± 270 |
| Aussenmaße: | 16.5 x 15.5 x 8 cm |
| Netto-Gewicht: | 525 g ohne Batterien |
| Linsengröße: | 7.1 x 7.1 cm |

GEPE 3X VISIONNEUSE POUR DIAPOSITIVES
G5001

Mode D'emploi

Description de la visionneuse:

| | |
|---------------------------------|--------------------------------------|
| 1 Boîtier | 6 Réceptacle des diapositives |
| 2 Alimentation des diapositives | 7 Commande Marche/Arrêt |
| 3 Fente d'introduction du film | 8 Bouton d'éjection des diapositives |
| 4 Loupe | 9 Jack d'alimentation |
| 5 Sortie des diapositives | 10 Fente de sortie du film |

Mise en place des piles:

Retirer le couvercle du logement des piles de l'arrière de la visionneuse. Insérer 4 piles alcalines de type AA dans ce compartiment en alignant les polarités correctement en fonction des repérages. Remettre le couvercle en place. Un adaptateur secteur 6V 500mA (en option) peut être utilisé grâce au jack d'alimentation externe.

Fonctionnement:

1. Appuyer sur le bouton Marche/Arrêt pour allumer la visionneuse
2. Introduire la diapositive dans l'entrée pour diapositive pour examiner l'image grossie au moyen de la loupe.
3. Pour ôter la diapositive, pousser le bouton d'éjection ce qui fera glisser la diapositive dans le réceptacle
4. Ce dispositif peut aussi permettre d'examiner du film en bande positif ou négatif. Vous assurer que le film soit plat et l'introduire dans la visionneuse en utilisant la fente d'entrée située sur la partie droite de la visionneuse et la sortie du film se fera sur la gauche. Déplacer le film vers la droite ou vers la gauche pour positionner l'image souhaitée sous loupe.

Attention:

1. Si la visionneuse ne doit pas être utilisée pour une longue période, retirer les piles de leur logement et conserver la visionneuse dans un endroit sec.
2. Nettoyer la loupe ainsi que la surface d'examen avec un coton sec et doux ou un tissu spécial objectif.
3. Les tubes CCFL contiennent du mercure. Consulter la Législation locale concernant le traitement de ce type de produit lorsque vous devez jeter les lampes.

Caractéristiques:

| | |
|-----------------------------|--|
| Alimentation | 4 piles alcalines 1,5 V type AA ou adaptateur secteur 6V 500 mA |
| Objectif verre | Grossissement 3X |
| Source lumineuse | Lampe fluorescente à cathode froide (CCFL) |
| Température de couleur | 5000K + 270 |
| Dimensions externes | 16.5 x 15.5 x 8.0 cm |
| Poids net (Modèle SV-5000L) | 525 g (sans les piles) |
| Taille de la loupe | 7.1 x 7.1 cm |

GEPE DIABETRAKTARE 3X
G 5001

Bruksanvisning

Apparatens delar:

- | | |
|-----------------|------------------------|
| 1. Hölje | 6. Ramuppsamlare |
| 2. Bildfack | 7. Strömbrytare |
| 3. Filmspår, in | 8. Knapp för ramutkast |
| 4. Lins | 9. Nätuttag |
| 5. Bildfack, ut | 10. Filmspår, ut |

Isättning av batterier:

Öppna batteriluckan på apparatens undersida och sätt i 4 batterier typ "AA".
Var noga med att vända batterierna åt rätt håll enligt markeringarna. Sätt tillbaka batterilocket. Som extra tillbehör finns en 6V / 500 mA nätadapter, som då ansluts i nätuttaget.

Handhavande:

1. Sätt på apparaten med strömbrytaren.
2. Lägg ner diat i bildfacket.
3. Tryck på knappen för ramutkast och bilden ramlar ner i uppsamlaren.
4. Apparaten kan även användas för omonterade filmremsor. Remsan matas
5. då igenom apparaten från filmspåret på höger sida mot vänster sida.

Observera:

1. Tag ur batterierna om apparaten ej skall användas under en längre period.
2. Linser och annat kan rengöras med en mjuk putsduk.
3. CCFL-lamporna innehåller kvicksilver och skall efter förbrukning tas om hand
4. på lämpligt sätt.

Tekniska data:

Strömkälla: 4 x 1,5V Alkaline AA-batterier eller nätadapter 6V / 500 mA
(extra tillbehör)
Lins: Förstoring 3X
Ljuskälla: Cold Cathode Fluorescent lamp (CCFL)
Färgtemperatur: 5000K ± 270
Mått: 16.5 x 15.5 x 8 cm
Lins: 7.1 x 7.1 cm

GEPE 3X SLIDE VIEWER
G5001

Operation Instructions

Various Parts of the Desktop Slide Viewer:

- | | |
|--------------------------|-----------------------------|
| (1) Body | (6) Slide Receiving Tray |
| (2) Slide Entrance | (7) On/off Button |
| (3) Film Entrance Slot | (8) Slide Ejection Button |
| (4) Magnifying Lens | (9) Power Jack |
| (5) Slide Exit | (10) Film Exit Slot |

Battery Loading:

Remove the battery compartment cover from the bottom of the slide viewer. Insert 4 "AA" size alkaline batteries into the compartment, aligning the polarity correctly according to the markings. Replace the battery compartment cover. Alternatively, an optional AC 6V 500 mA adapter can be used by plugging it into the Power Jack.

Operation:

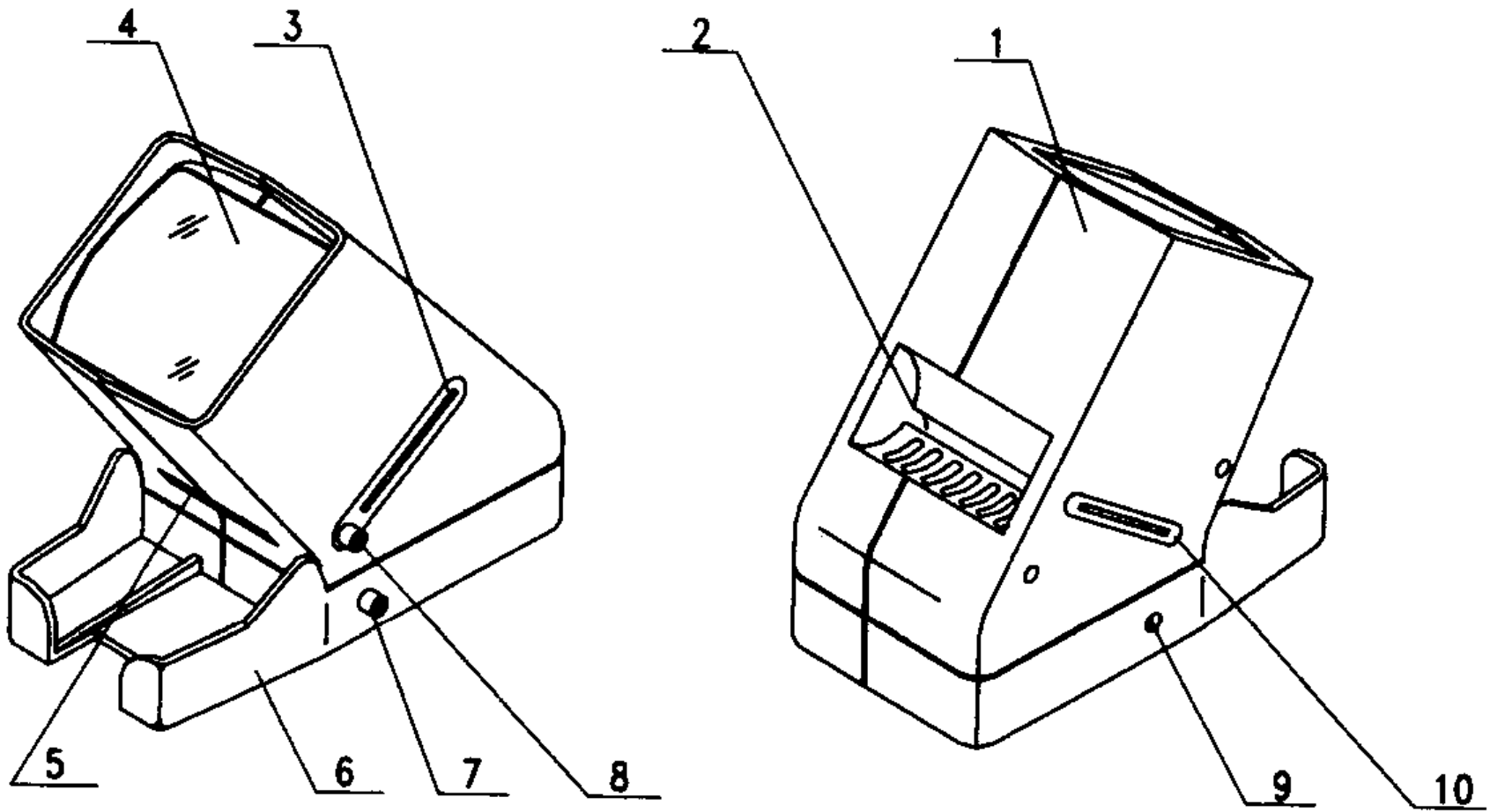
1. Push the On/Off button to turn on the light.
2. Drop the slide into the Slide Entrance to view its magnified image through the Magnifying Lens.
3. To remove the slide, push the Slide Ejection Button for the slide to drop into the Slide Receiving Tray.
4. The unit can also view a roll of negative/positive film. Make sure the film is flat and then feed it through the unit, entering via the Film Entrance Slot on the right hand side of the unit (with the Magnifying Lens facing forward) and exiting via the Film Exit Slot on the left. Move the film left or right to position the frame desired beneath the Magnifying Lens.

Caution:

1. If the slide viewer will not be used for a long time, remove the batteries from the battery compartment and keep the slide viewer in a dry place.
2. Clean the Magnifying Lens and the Viewing Surface with a soft dry cotton cloth or lens cleaning cloth.
3. The CCFL tubes contain mercury. Consult local regulations concerning treatment of hazardous wastes when disposing of the lamps.

Specifications:

Power Source: 4 x 1.5V AA Alkaline cells or AC Adapter 6V 500 mA (optional)
Glass Lens: 3X
Light Source: Cold Cathode Fluorescent Lamp (CCFL)
Color Temperature: 5000 K + 270
Size: 6.5 x 6.1 x 3.2" (16.5 x 15.5 x 8 cm)
Net Weight: 13 oz less batteries (368 g)
Lens Size: 2.8 x 2.8" (7.1 x 7.1 cm)



Gepe 5001 35mm Slide Viewer